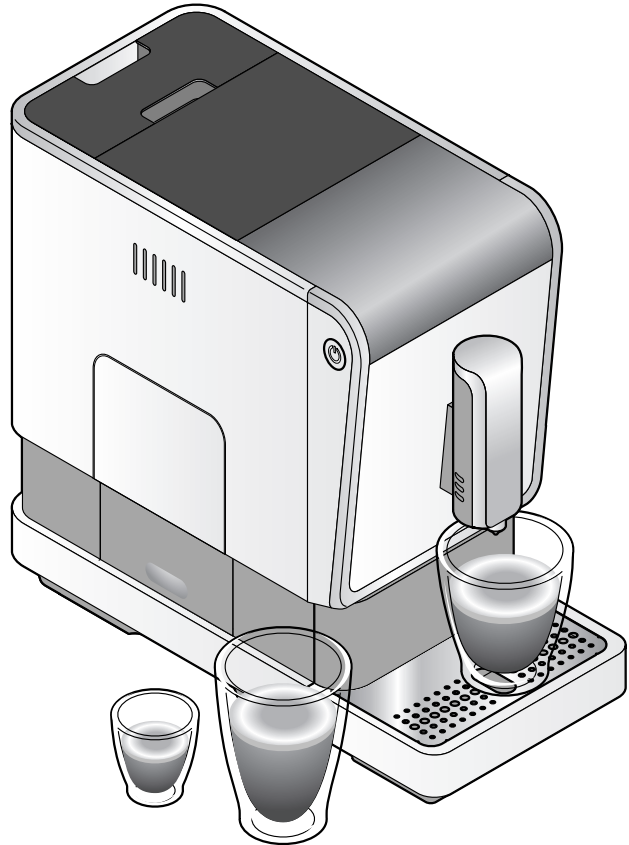




Kaffeevollautomat Esperto Caffè



Bedienungsanleitung und Garantie

Liebe Kundin, lieber Kunde!

Espresso, Caffè Crema oder Americano - Tasse für Tasse frisch gemahlen und gebrüht. Kein Problem mit dem Kaffeevollautomaten vom Kaffeexperten. Der Tchibo Kaffeevollautomat ist perfekt voreingestellt für unsere Tchibo Kaffees. Auf www.tchibo.de/kaffeeguide finden Sie Ihren Lieblingskaffee und erhalten Tipps zur Zubereitung mit dem Kaffeevollautomaten.

Wir wünschen Ihnen viel Freude mit Ihrem neuen Kaffeevollautomaten.

Ihr Tchibo Team



Wir prüfen jede Maschine sorgfältig und testen sie mit Kaffee und Wasser. Trotz gründlicher Reinigung, ist es möglich, dass sich noch minimale Reste von Kaffee oder Wasser in der Maschine befinden. Dies ist kein Zeichen mangelnder Qualität - das Gerät befindet sich in einwandfreiem Zustand.

Zu dieser Anleitung

Der Artikel ist mit Sicherheitsvorrichtungen ausgestattet. Lesen Sie trotzdem aufmerksam die Sicherheitshinweise und benutzen Sie den Artikel nur wie in dieser Anleitung beschrieben, damit es nicht versehentlich zu Verletzungen oder Schäden kommt. Bewahren Sie diese Anleitung zum späteren Nachlesen auf. Bei Weitergabe des Artikels ist auch diese Anleitung mitzugeben.

Zeichen in dieser Anleitung:



Dieses Zeichen warnt Sie vor Verletzungsgefahren.



Dieses Zeichen warnt Sie vor Verletzungsgefahren durch Elektrizität.

Das Signalwort **GEFAHR** warnt vor möglichen schweren Verletzungen und Lebensgefahr.

Das Signalwort **WARNUNG** warnt vor Verletzungen und schweren Sachschäden.

Das Signalwort **VORSICHT** warnt vor leichten Verletzungen oder Beschädigungen.



So sind ergänzende Informationen gekennzeichnet.

Inhalt

3	Zu dieser Anleitung	17	Erweiterung für den Kaffeebohnenbehälter
4	Verwendungszweck	17	Standby-Modus (Ruhemodus)
4	Einsatzort	18	Reinigen
4	Sicherheitshinweise	20	Entkalken
7	Schutzfolien und Verpackungsmaterial entfernen	22	Bei längerem Nichtgebrauch
8	Auf einen Blick (Lieferumfang)	23	Störung / Abhilfe
10	Inbetriebnahme - vor dem ersten Gebrauch	24	Technische Daten
11	Maschine durchspülen	24	Entsorgen
12	Höhe des Kaffeeauslaufs einstellen	24	Garantie
12	Kaffee zubereiten	24	Kundenservice
14	Tasse vorwärmen	25	Service-Scheck
14	Stärke des Kaffees anpassen - Intense*-Technologie		
14	Getränkemenge verändern		
15	Werkseinstellungen wiederherstellen		
15	Mahlgrad einstellen		
16	Spülen beim Einschalten der Maschine ein-/ausschalten		

Verwendungszweck

Die Maschine ist für folgende Verwendungszwecke konzipiert:

- Zubereiten von Espresso-/Kaffeegetränken aus gerösteten, ungemahlene Kaffeebohnen.
- Sie ist dazu bestimmt, im Haushalt und haushaltsähnlichen Bereichen verwendet zu werden, wie beispielsweise
 - in Läden, Büros oder ähnlichen Arbeitsumgebungen,
 - in landwirtschaftlichen Anwesen,
 - von Gästen in Hotels, Motels, Frühstückspensionen und anderen Wohneinrichtungen.

Einsatzort

Stellen Sie die Maschine in einem trockenen Innenraum auf. Vermeiden Sie hohe Luftfeuchtigkeit oder Staubkonzentration. Die Maschine ist für den Gebrauch bei einer Umgebungstemperatur von + 10 bis + 40°C ausgelegt.

Sicherheitshinweise



GEFAHR für Kinder und Personen mit eingeschränkter Fähigkeit Geräte zu bedienen

- Dieses Gerät darf nicht von Kindern benutzt werden. Halten Sie Gerät und Anschlusskabel von Kindern fern.
- Stellen Sie das Gerät für Kinder unerreichbar auf. Kinder dürfen nicht mit dem Gerät spielen.
- Dieses Gerät kann von Personen mit verringerten physischen, sensorischen oder geistigen Fähigkeiten oder mit Mangel an Erfahrung oder Wissen verwendet werden, sofern sie beaufsichtigt werden oder in den sicheren Gebrauch des Gerätes unterwiesen wurden und die daraus resultierenden Gefahren verstehen.
- Die Abtropfschale und die Abdeckung der Brüheinheit lassen sich dank Magneten einfach in das Gerät einsetzen. Sollte sich einer der eingesetzten Magnete lösen, halten Sie Kinder davon fern. Wenn Magnete verschluckt oder eingeatmet wurden, suchen Sie sofort einen Arzt auf. Die Verbindung von Magneten im menschlichen Körper kann zu ernsthaften Verletzungen führen.
- Halten Sie Kinder von Verpackungsmaterial fern. Es besteht u.a. Erstickengefahr!

GEFAHR durch Elektrizität

- Tauchen Sie Maschine, Netzstecker und Anschlusskabel niemals in Wasser, da dann die Gefahr eines elektrischen Schlages besteht. Fassen Sie den Netzstecker nie mit feuchten Händen an. Benutzen Sie die Maschine nicht im Freien.
- Betreiben Sie die Maschine nie unbeaufsichtigt.
- Schließen Sie die Maschine nur an eine vorschriftsmäßig installierte Steckdose mit Schutzkontakten an, deren Netzspannung mit den technischen Daten der Maschine übereinstimmt.
- Das Anschlusskabel darf nicht geknickt oder gequetscht werden. Halten Sie es fern von scharfen Kanten und Hitzequellen.
- Benutzen Sie die Maschine nicht, wenn Maschine, Anschlusskabel oder Netzstecker beschädigt sind oder die Maschine heruntergefallen ist.
- Nehmen Sie keine Veränderungen an Maschine, Anschlusskabel oder anderen Teilen vor. Elektrogeräte dürfen nur durch Elektro-Fachkräfte repariert werden, da durch unsachgemäße Reparaturen erhebliche Folgeschäden entstehen können. Lassen Sie Reparaturen in einer Fachwerkstatt oder durch unseren Kundenservice durchführen.

- Wenn das Netzkabel dieses Gerätes beschädigt wird, muss es durch den Hersteller oder seinen Kundendienst oder einer ähnlich qualifizierten Person ersetzt werden, um Gefährdungen zu vermeiden.
- Ziehen Sie den Netzstecker aus der Steckdose, ...
... wenn eine Störung auftritt,
... wenn Sie die Maschine längere Zeit nicht benutzen,
... bevor Sie die Maschine reinigen.
Ziehen Sie dabei am Netzstecker, nicht am Anschlusskabel.
- Um die Maschine vollständig von der Stromversorgung zu trennen, ziehen Sie den Netzstecker aus der Steckdose.

WARNUNG vor Brand

- Stellen Sie die Maschine zum Betrieb frei auf, keinesfalls direkt an einer Wand oder in einer Ecke, ein einem Schrank, an einer Gardine o.Ä.

WARNUNG vor Gesundheitsschäden

- Leeren und reinigen Sie die Restwasserschale, den Kaffeesatzbehälter und die Abtropfschale regelmäßig.
- Wenn Sie das Gerät länger nicht benutzen, leeren Sie den Wassertank, den Kaffeebohnenbehälter, die Abtropfschale und den Kaffeesatzbehälter.
- Wechseln Sie das Wasser im Wassertank täglich, um Keimbildung vorzubeugen.

- Verwenden Sie ausschließlich die in dieser Anleitung angegebenen Reinigungs- bzw. Entkalkungsmittel und die entsprechenden Reinigungsutensilien, um das Gerät zu reinigen. Die Verwendung anderer Reinigungsmittel birgt Gesundheitsrisiken.

WARNUNG vor Verbrühungen/Verbrennungen

- Fassen Sie während sowie unmittelbar nach dem Gebrauch nicht an die Kaffeeaustrittsöffnung. Vermeiden Sie den Kontakt mit herauslaufendem Kaffee bzw. heißem Wasser.
- Die Brüheinheit wird während der Getränkezubereitung heiß. Entfernen Sie die Brüheinheit nicht während oder kurz nach dem Gebrauch.
- Wenn während der Zubereitung zu wenig Wasser im Wassertank ist, stoppt die Maschine den Brühvorgang. Der Brühvorgang wird automatisch fortgesetzt, sobald der Wassertank aufgefüllt und wieder in die Maschine eingesetzt wurde.

VORSICHT vor Verletzungen oder Sachschäden

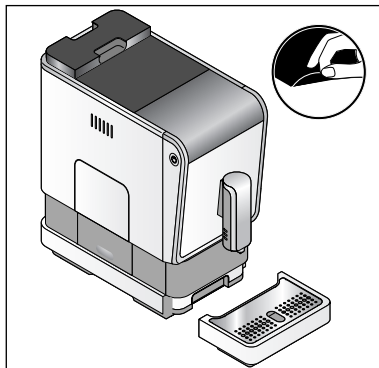
- Verwenden Sie die Maschine nur mit eingesetztem Kaffeesatzbehälter und Restwasserschale.
- Füllen Sie nur frisches, kaltes Leitungs- bzw. Trinkwasser in den Wassertank. Verwenden Sie kein kohlenstoffhaltiges Mineralwasser oder andere Flüssigkeiten.
- Füllen Sie niemals karamellisierte oder mit Zucker überzogene Kaffeebohnen, Rohkaffee (grüne, ungeröstete

Bohnen), Mischungen mit Rohkaffee oder loses Kaffeepulver in den Kaffeebohnenbehälter. Dadurch kann die Maschine beschädigt werden.

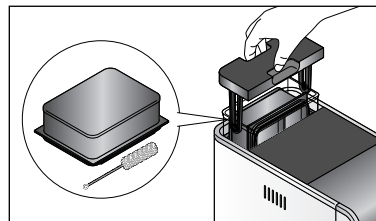
- Die Einstellung des Mahlgrades darf nur bei laufendem Mahlwerk vorgenommen werden.
- Entkalken Sie die Maschine, sobald dies angezeigt wird.
- Um die Maschine zu bewegen, fassen Sie sie immer am äußeren Gehäuse an.
- Stellen Sie die Maschine auf eine stabile, ebene Fläche, die gut ausgeleuchtet und gegen Feuchtigkeit und Wärme unempfindlich ist.
- Stellen Sie die Maschine nicht auf eine Herdplatte, direkt neben einen heißen Ofen, Heizkörper o.Ä., damit das Gehäuse nicht schmilzt.
- Verlegen Sie das Anschlusskabel so, dass es nicht zur Stolperfalle werden kann. Lassen Sie es nicht über eine Kante hängen, damit die Maschine nicht versehentlich daran heruntergezogen werden kann.
- Halten Sie Karten mit Magnetstreifen wie Kreditkarten, EC-Karten etc. von der Abtropfschale und der Abdeckung zur Brüheinheit bzw. den darin integrierten Magneten fern. Die Karten können beschädigt werden. Halten Sie auch magnetische Speichermedien und alle Geräte, die durch Magnetismus beeinflusst oder in ihrer Funktion beeinträchtigt werden können, fern davon.

- Die Maschine ist mit rutschfesten Füßen ausgestattet. Arbeitsflächen sind mit einer Vielfalt von Lacken und Kunststoffen beschichtet und werden mit verschiedensten Pflegemitteln behandelt. Daher kann nicht völlig ausgeschlossen werden, dass manche dieser Stoffe Bestandteile enthalten, die die Gerätefüße angreifen und aufweichen. Legen Sie ggf. eine rutschfeste Unterlage unter die Maschine.
- Die Maschine darf keiner Temperatur unter 4 °C ausgesetzt werden. Das Restwasser im Heizsystem könnte gefrieren und Schäden verursachen.

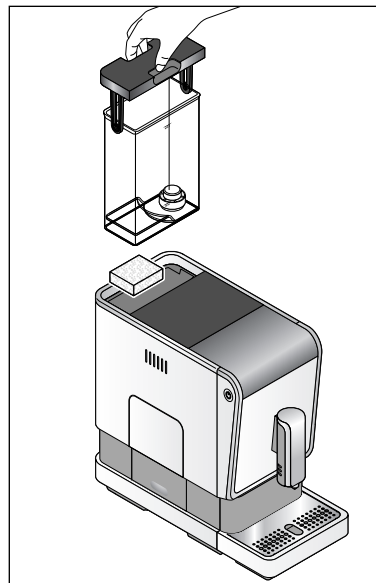
Schutzfolien und Verpackungsmaterial entfernen



1. Nehmen Sie die Maschine aus der Verpackung.
2. Ziehen Sie sämtliche Schutzfolien von der Maschine ab und entfernen Sie sämtliches Verpackungsmaterial.

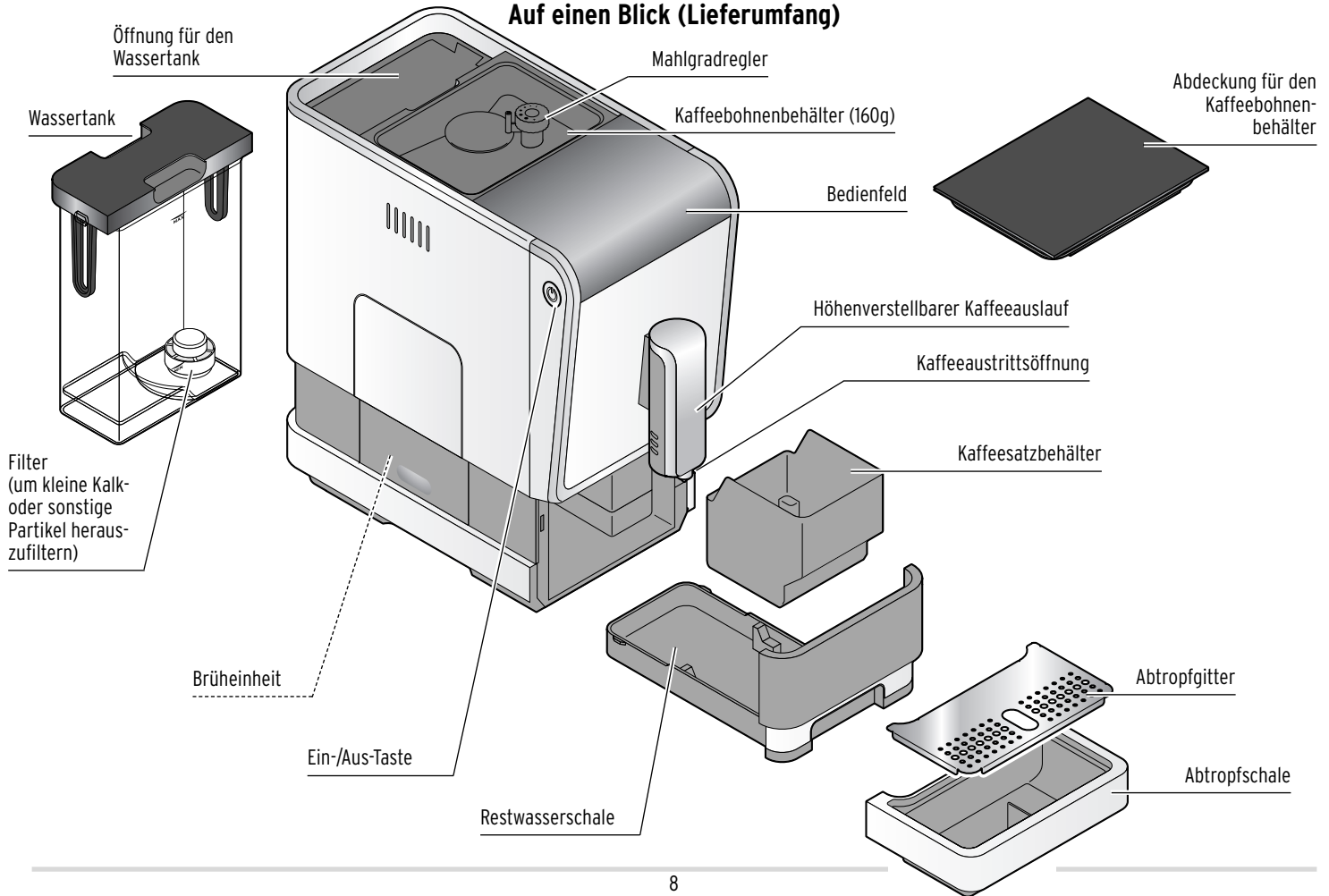


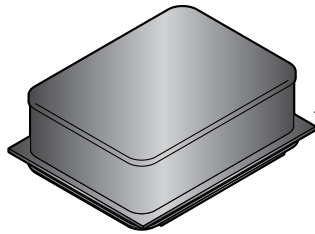
3. Ziehen Sie den Wassertank nach oben heraus. Im Wassertank befinden sich die Erweiterung für den Kaffeebohnenbehälter und die Reinigungsbürste. Nehmen Sie diese heraus.



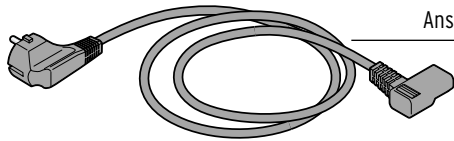
4. Entfernen Sie den Transportschutz, der sich unter dem Wassertank befindet.
5. Reinigen Sie den Wassertank unter Zusatz eines Geschirrspülmittels. Spülen Sie ihn danach unter fließendem Wasser gründlich aus und trocknen Sie ihn ab.
6. Setzen Sie den Wassertank wieder in die Maschine ein und drücken Sie ihn bis zum Anschlag herunter.

Auf einen Blick (Lieferumfang)

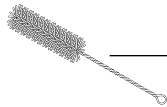




Erweiterung für den
Kaffeebohnenbehälter




Anschlusskabel



Reinigungsbürste

Bedientasten (weiß)

 Die Bedientasten sind nur bei eingeschalteter Maschine sichtbar.



Espresso
zubereiten



Caffè Crema
zubereiten



Americano
zubereiten




Intense+
Funktion



Heißes
Wasser
entnehmen

Hinweisanzeigen (orange)

 Die Hinweisanzeigen leuchten nur, wenn bei der Maschine Handlungsbedarf auftritt.



Wasser
auffüllen



Bohnen
auffüllen



Kaffeersatz
leeren



Brühgruppe



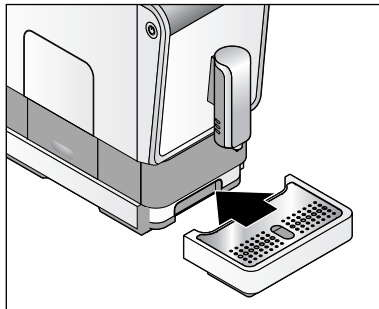
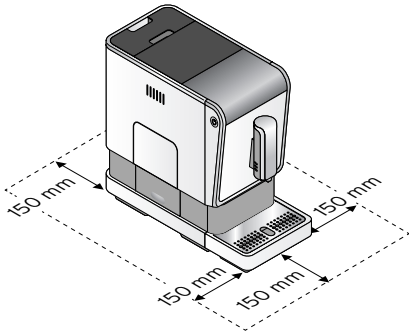
Entkalken



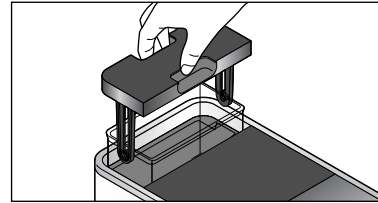
System
leeren

Inbetriebnahme - vor dem ersten Gebrauch

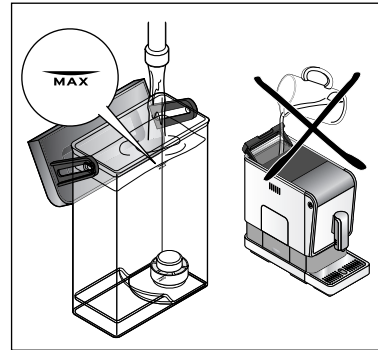
1. Stellen Sie die Maschine ...
 - ... auf eine ebene, gegen Feuchtigkeit unempfindliche Oberfläche bzw. Arbeitsplatte.
 - ... in die Nähe einer Steckdose. Die Länge des Anschlusskabels beträgt ca. 80 cm.
 - ... mit mindestens 1 m Abstand zu heißen, brennbaren Flächen (Herdplatte, Ofen, Heizkörper o.Ä.) auf.
 - ... 150 mm fern von Wänden auf.



2. Schieben Sie die Abtropfschale mit Abtropfgitter wie abgebildet ganz an die Maschine heran. Die Abtropfschale wird von Magneten in Position gehalten.



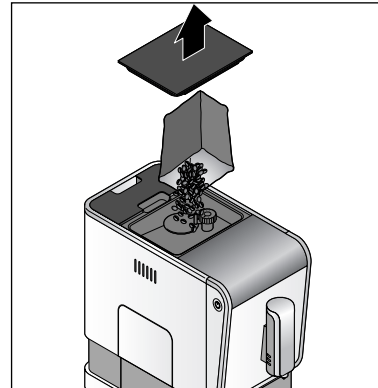
3. Ziehen Sie den Wassertank nach oben aus der Maschine heraus.



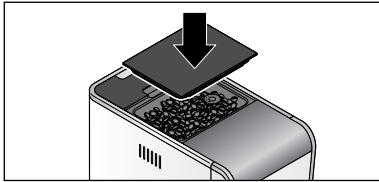
4. Füllen Sie den Wassertank bis zur MAX-Markierung mit frischem, kaltem Leitungs- bzw. Trinkwasser.

Füllen Sie niemals Wasser direkt in den Wassertank, wenn er noch in der Maschine steckt!

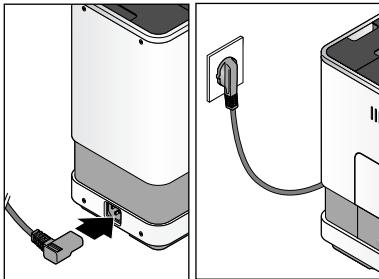
Wenn Sie den Wassertank wieder in die Maschine einsetzen, drücken Sie ihn bis zum Anschlag herunter.



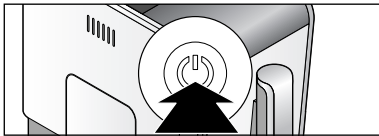
5. Nehmen Sie den Deckel vom Kaffeebohnenbehälter ab.
6. Füllen Sie etwa so viele Kaffeebohnen ein, wie Sie an einem Tag verbrauchen. In den Kaffeebohnenbehälter passen ca. 160 g. Der Kaffeebohnenbehälter lässt sich auf eine Füllmenge von ca. 300 g vergrößern (siehe Kapitel „Erweiterung für den Kaffeebohnenbehälter“).



7. Setzen Sie den Deckel wieder auf den Kaffeebohnenbehälter. Drücken Sie den Deckel ganz hinein, damit die Aromaschutz-Dichtung das Aroma der Bohnen optimal schützt.



8. Stecken Sie den Anschluss-Stecker hinten in die Maschine.
9. Stecken Sie den Netzstecker in eine gut erreichbare Steckdose.

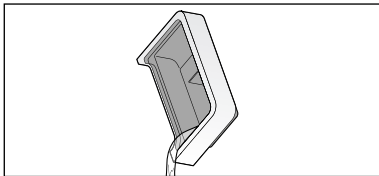


10. Drücken Sie die Ein-/Aus-Taste, um die Maschine einzuschalten.



Die Heiß-Wasser-Taste blinkt und der Aufheizvorgang startet.

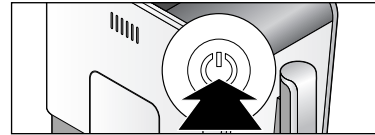
Nach wenigen Sekunden startet die Pumpe. Eine geringe Menge Wasser wird durch die Leitungen gespült und in der Abtropfschale aufgefangen.



11. Gießen Sie ggf. das Wasser in der Abtropfschale weg.
12. Spülen Sie die Maschine 2x durch, wie im Kapitel „Maschine durchspülen“ beschrieben. Danach ist die Maschine einsatzbereit.

Maschine durchspülen

Nach der ersten Inbetriebnahme oder wenn Sie die Maschine länger als 2 Tage nicht genutzt haben, spülen Sie die Maschine durch, indem Sie 2 Tassen Wasser durchlaufen lassen.

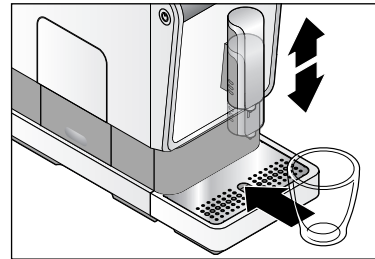


1. Drücken Sie die Ein-/Aus-Taste, um die Maschine einzuschalten.



Die Heiß-Wasser-Taste blinkt und der Aufheizvorgang startet.

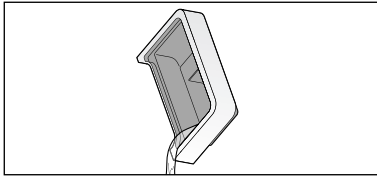
Nach wenigen Sekunden startet die Pumpe. Eine geringe Menge Wasser wird durch die Leitungen gespült und in der Abtropfschale aufgefangen.



2. Schieben Sie den Kaffeeauslauf ggf. nach unten oder oben.
3. Stellen Sie ein leeres Gefäß unter den Kaffeeauslauf.



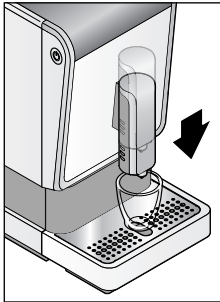
4. Drücken Sie auf die Heiß-Wasser-Taste, sobald alle Tasten leuchten. Die Pumpe spült Wasser durch die Leitungen, das in das untergestellte Gefäß läuft.
5. Gießen Sie das Wasser weg.
6. Wiederholen Sie die Schritte 4 und 5.



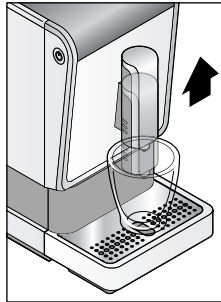
7. Gießen Sie ggf. das Wasser in der Abtropfschale weg.

Höhe des Kaffeeauslaufs einstellen

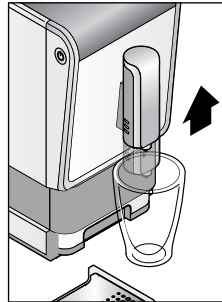
Sie können den Kaffeeauslauf auf verschiedene Tassengrößen anpassen.



Für Espressotassen schieben Sie den Kaffeeauslauf nach unten.

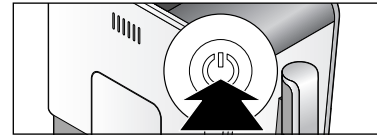


Für große Tassen schieben Sie den Kaffeeauslauf nach oben.



Für hohe Gläser schieben Sie den Kaffeeauslauf nach oben und entfernen Sie die Abtropfschale.

Kaffee zubereiten



1. Drücken Sie die Ein-/Aus-Taste, um die Maschine einzuschalten.

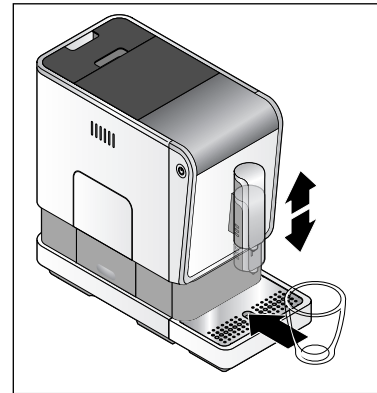


Die Heiß-Wasser-Taste blinkt und der Aufheizvorgang startet.

Nach wenigen Sekunden startet die Pumpe. Eine geringe Menge Wasser wird durch die Leitungen gespült und in der Abtropfschale aufgefangen.



Die Maschine ist betriebsbereit, sobald alle Tasten konstant leuchten.



2. Schieben Sie den Kaffeeauslauf ggf. nach unten oder oben.
3. Stellen Sie eine leere Tasse unter den Kaffeeauslauf.

4. Drücken Sie die gewünschte Kaffee-Taste:




Espresso,

Caffè Crema oder

Americano
(Espresso, dem nachträglich
heißes Wasser zugefügt wird)

Der Mahl- und Brühvorgang startet und stoppt automatisch.

 Eine kleine Menge Kaffee wird vorgebrüht, damit sich das Aroma optimal entfalten kann. Dieser Vorgang ist durch einen kurzen Stopp am Anfang des Brühvorgangs bemerkbar.

▷ Um den Brühvorgang vorzeitig zu stoppen, drücken Sie dieselbe Kaffee-Taste während des Brühvorgangs noch einmal.

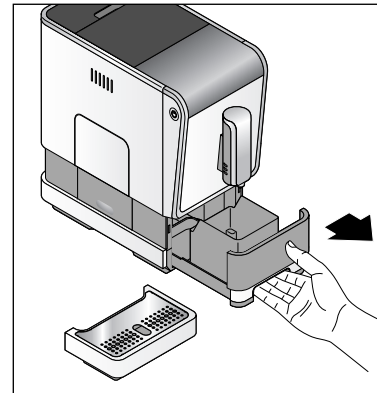
Tipp: Sie können die jeweilige Getränkemenge verändern. Wie Sie dazu vorgehen, finden Sie im Kapitel „Getränkemenge verändern“.

Voreinstellung beim Kauf der Maschine:

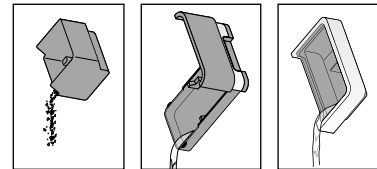
Espresso ca. 40 ml - **Caffè Crema** ca. 125 ml - **Americano** ca. 125 ml



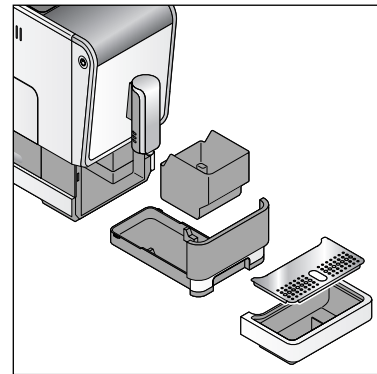
Wenn der Kaffeesatzbehälter voll ist (nach 10 Brühvorgängen), leuchtet das Symbol „Kaffeesatz leeren“.



5. Leeren Sie die Restwasserschale, den Kaffeesatzbehälter und die Abtropfschale regelmäßig:
Nehmen Sie die Abtropfschale ab.
Ziehen Sie die Restwasserschale mit dem Kaffeesatzbehälter heraus.



6. Leeren Sie den Kaffeesatzbehälter, die Restwasser- und ggf. die Abtropfschale.



7. Setzen Sie alle Teile wieder in die Maschine ein.

Tasse vorwärmen

Füllen Sie die Tasse mit heißem Wasser, das Sie kurz vor Gebrauch der Tasse weggießen. So schmeckt Ihr Espresso, Caffè Crema oder Americano am besten.



- ▷ Drücken Sie auf die Heiß-Wasser-Taste. Etwa 50 ml heißes Wasser läuft in die untergestellte Tasse. Gießen Sie das Wasser weg, bevor Sie die Kaffeezubereitung starten.

Stärke des Kaffees anpassen - Intense⁺-Technologie



- ▷ Wenn Sie den Kaffee stärker mögen, drücken Sie zuerst die „Intense“-Taste, bevor Sie auf eine der Kaffee-Tasten drücken. Der Kaffee wird dann mit mehr Bohnen zubereitet.

Getränkemenge verändern

Sie können die werkseitig eingestellten Getränkemengen dauerhaft verändern. Pro Kaffee-Taste ist jeweils eine individuelle Einstellung möglich: Je eine für Espresso, Caffè Crema und Americano.

Voreinstellung beim Kauf der Maschine:

Espresso ca. 40 ml - **Caffè Crema** ca. 125 ml - **Americano** ca. 125 ml

Die Wassermenge kann zwischen ca. 25 und 250 ml eingestellt werden.

Espresso und Caffè Crema



1. Drücken Sie die gewünschte Kaffee-Taste (z.B. Caffè Crema), um den Mahl- und Brühvorgang zu starten.
2. Warten Sie, bis die Bohnen gemahlen sind.
3. Sobald der Kaffee aus der Kaffeeaustrittsöffnung läuft, **halten** Sie die Kaffee-Taste **gedrückt**.
4. Wenn die gewünschte Kaffeemenge in die Tasse gelaufen ist, lassen Sie die Taste los.

Die Einstellung ist gespeichert, zur Bestätigung ertönen 2 Signaltöne.

Sollte die Einstellung nicht Ihrem Geschmack entsprechen, wiederholen Sie den Vorgang einfach, um die Einstellung erneut zu ändern.

Americano (Espresso, dem nachträglich heißes Wasser zugefügt wird)



1. Drücken Sie die Americano-Taste, um den Mahl- und Brühvorgang zu starten.
2. Warten Sie, bis die Bohnen gemahlen sind.
3. Sobald der Espresso aus der Kaffeeaustrittsöffnung läuft, **halten** Sie die Americano-Taste **gedrückt**.
4. Wenn die gewünschte Espresso-menge in die Tasse gelaufen ist, lassen Sie die Taste los.

Die Einstellung ist gespeichert; zur Bestätigung ertönen 2 Signaltöne.
Nun wird das heiße Wasser zugefügt.



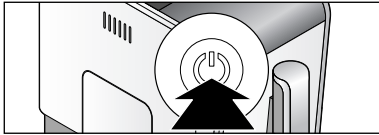
5. Sobald das heiße Wasser aus der Kaffeeaustrittsöffnung läuft, **halten** Sie erneut die Americano-Taste **gedrückt**.

Die Einstellung ist gespeichert; zur Bestätigung ertönen 2 Signaltöne.

Sollte die Einstellung nicht Ihrem Geschmack entsprechen, wiederholen Sie den Vorgang einfach, um die Einstellung erneut zu ändern.

Werkseinstellungen wiederherstellen

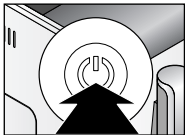
Sie können die ursprünglichen Wassermengen wieder einstellen.



1. Drücken Sie ggf. die Ein-/Aus-Taste, um die Maschine einzuschalten.



2. Warten Sie, bis die Maschine aufgeheizt ist und alle Tasten konstant leuchten.



3. Halten Sie die Ein-/Aus-Taste und die Intense+Taste gedrückt (ca. 5 Sekunden), bis 2 Signaltöne ertönen.

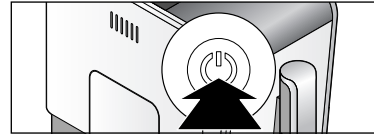
4. Lassen Sie die Tasten los.

Die werkseitig eingestellten Wassermengen sind wiederhergestellt.

Mahlgrad einstellen

VORSICHT - Sachschäden

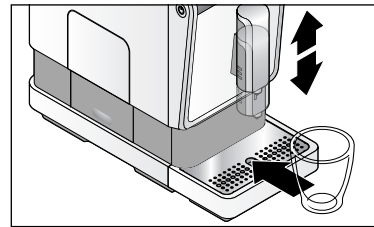
- Die Einstellung des Mahlgrades darf nur bei laufendem Mahlwerk vorgenommen werden.
- Verändern Sie den Mahlgrad nur in kleinen Stufen und beobachten Sie die geschmacklichen Veränderungen nach 1 - 2 Tassen Kaffee, bevor Sie den Mahlgrad erneut verändern.



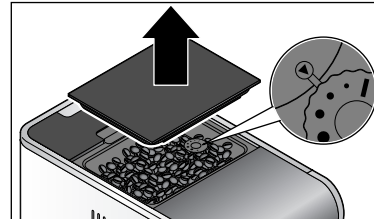
1. Drücken Sie die Ein-/Aus-Taste, um die Maschine einzuschalten.



2. Warten Sie bis die Maschine aufgeheizt ist und alle Tasten konstant leuchten.



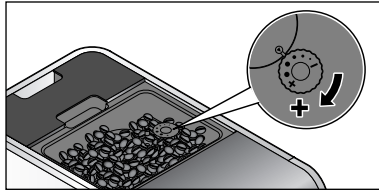
3. Stellen Sie eine leere Tasse unter den Kaffeeauslauf.



4. Nehmen Sie den Deckel vom Kaffeebohnenbehälter ab. Im Kaffeebohnenbehälter befindet sich der Mahlgradregler. Er ist werkseitig auf Stufe 2 eingestellt.

Mahlgrad gröber einstellen

Stellen Sie den Mahlgrad gröber ein, wenn der Kaffee schneller fließen soll, z.B. weil der Kaffee Ihnen zu stark schmeckt.

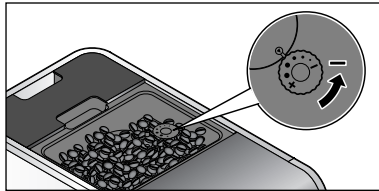


5. Drücken Sie eine der drei Kaffee-Tasten, z.B. Caffè Crema.

6. **Während der Kaffee gemahlen wird**, drehen Sie den Mahlgradregler im Uhrzeigersinn in Richtung + auf einen größeren Punkt •.


Mahlgrad feiner einstellen

Stellen Sie den Mahlgrad feiner ein, wenn der Kaffee langsamer fließen und damit mehr Aroma aufnehmen soll, z.B. weil der Kaffee Ihnen zu schwach schmeckt.



5. Drücken Sie eine der drei Kaffee-Tasten, z.B. Caffè Crema.

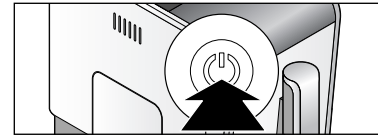
6. **Während der Kaffee gemahlen wird**, drehen Sie den Mahlgradregler gegen den Uhrzeigersinn in Richtung - auf einen kleineren Punkt •.

 Wenn der Mahlgrad zu fein eingestellt ist, läuft der Kaffee eventuell sehr langsam oder gar nicht mehr heraus.

Spülen beim Einschalten der Maschine ein-/ausschalten

Bei jedem Einschalten spült die Maschine eine kleine Menge Wasser durch die Leitungen. Bei diesem automatischen Spülen werden Kaffeerückstände und Restwasser aus den Leitungen und der Kaffeeaustrittsöffnung gespült. Das ist wichtig, damit der Kaffee gleichbleibend gut schmeckt.

Sie können diese Funktion aber auch manuell ausschalten. Gehen Sie dazu wie folgt vor:



1. Drücken Sie die Ein-/Aus-Taste, um die Maschine einzuschalten.

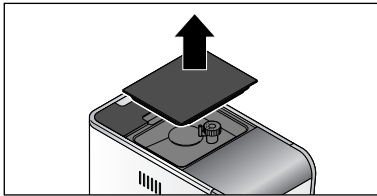
2. Warten Sie, bis die Maschine aufgeheizt ist und alle Tasten konstant leuchten.

3. Halten Sie die Ein-/Aus-Taste und die Heiß-Wasser-Taste für ca. 5 Sekunden gedrückt. Zur Bestätigung ertönen 2 Signaltöne.

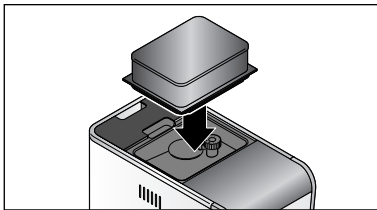
4. Lassen Sie die Tasten los. Eine geringe Menge Wasser wird durch die Leitungen gespült und in der Abtropfschale aufgefangen. Das automatische Spülen ist nun dauerhaft ausgeschaltet.
- ▷ Um das automatische Spülen wieder einzuschalten, wiederholen Sie die Schritte 1 bis 4.

Erweiterung für den Kaffeebohnenbehälter

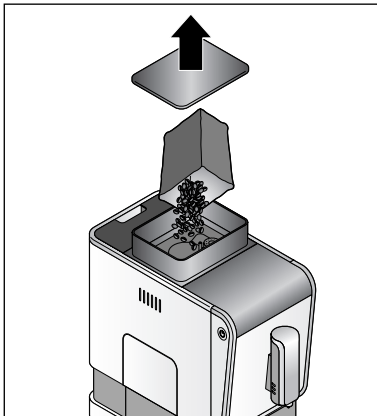
Sie können die Füllmenge des Kaffeebohnenbehälters von 160 g auf 300 g erweitern. Gehen Sie dazu wie folgt vor:



1. Nehmen Sie den Deckel vom Kaffeebohnenbehälter ab.



2. Setzen Sie die Erweiterung wie abgebildet auf die Öffnung des Kaffeebohnenbehälters. Drücken Sie sie ganz hinein.



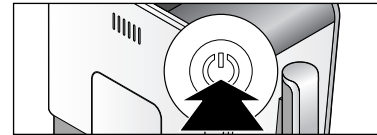
3. Nehmen Sie den Deckel von der Erweiterung ab.
4. Füllen Sie Kaffeebohnen ein.
5. Setzen Sie den Deckel wieder auf die Erweiterung. Drücken Sie den Deckel ganz hinein, damit die Aromaschutz-Dichtung das Aroma der Bohnen optimal schützt.

Standby-Modus (Ruhemodus)

Sie sollten die Maschine nach Gebrauch stets mit der Ein-/Aus-Taste in den Standby-Modus schalten. Die Maschine verbraucht dann nur noch geringfügig Strom. Wenn etwa 10 Minuten lang keine Taste gedrückt wird, schaltet die Maschine automatisch in den Standby-Modus. Dies ist einerseits eine Sicherheitsfunktion, andererseits wird dadurch Energie gespart.

Sie haben die Wahl zwischen drei Zeitspannen, nach denen sich die Maschine automatisch ausschalten soll: 10 Minuten, 20 Minuten oder 30 Minuten.

Die unterschiedlichen Ausschaltzeiten können Sie wie folgt einstellen:



1. Halten Sie bei ein- oder ausgeschalteter Maschine die Ein-/Aus-Taste ca. 5 Sekunden gedrückt. Ein Signalton ertönt.

Eine der 3 drei Kaffee-Tasten leuchtet konstant, die anderen beiden Tasten blinken. Die Taste, die konstant leuchtet, zeigt die eingestellte Ausschaltzeit an:

Espresso-Taste leuchtet konstant - Maschine schaltet sich nach 10 Minuten aus.

Caffè Crema-Taste leuchtet konstant - Maschine schaltet sich nach 20 Minuten aus.

Americano-Taste leuchtet konstant - Maschine schaltet sich nach 30 Minuten aus.

2. Drücken Sie auf die Kaffee-Taste mit der gewünschten Ausschaltzeit.



Reinigen



GEFAHR - Lebensgefahr durch Stromschlag

- Ziehen Sie den Netzstecker aus der Steckdose, bevor Sie das Gerät reinigen.
- Tauchen Sie Maschine, Netzstecker und Anschlusskabel niemals in Wasser oder andere Flüssigkeiten.
- Reinigen Sie das Gerät nicht mit einem Wasserstrahl, sondern nur wie nachfolgend beschrieben.

VORSICHT - Sachschäden

Verwenden Sie zum Reinigen keine scharfen Chemikalien, aggressive oder scheuernde Reinigungsmittel.

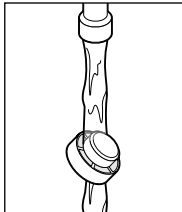
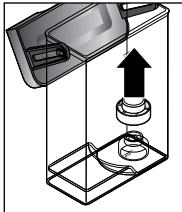
Gehäuse reinigen

- ▷ Wischen Sie das Gehäuse mit einem weichen, feuchten Tuch ab.
- ▷ Wischen Sie bei Bedarf auch das Fach für die Restwasserschale mit einem weichen, feuchten Tuch aus.

Wassertank reinigen

Der Wassertank sollte einmal pro Woche gründlich gereinigt werden.

- ▷ Reinigen Sie den Wassertank unter Zusatz eines Geschirrspülmittels. Spülen Sie ihn danach unter fließendem Wasser gründlich aus und trocknen Sie ihn ab. **Der Wassertank ist nicht spülmaschinengeeignet.**



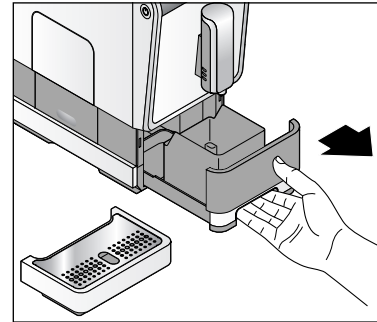
Der Filter im Wassertank kann herausgenommen werden, um Kalkablagerungen etc. zu entfernen.

1. Ziehen Sie den Filter nach oben heraus.
2. Spülen Sie ihn unter fließendem Wasser aus.

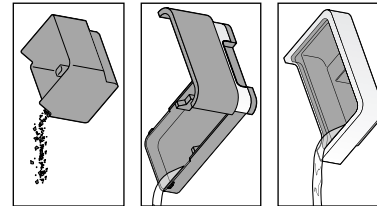


Spülen Sie den Wassertank täglich unter fließendem Wasser aus. Hierdurch wird vermieden, dass Ablagerungen von Kalk oder sonstigen Partikeln den Filter am Boden des Wassertanks verstopfen.

Restwasserschale, Kaffeesatzbehälter und Abtropfschale/-gitter reinigen

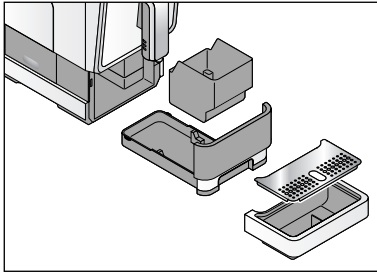


1. Nehmen Sie die Abtropfschale ab.
2. Ziehen Sie die Restwasserschale mit dem Kaffeesatzbehälter heraus.



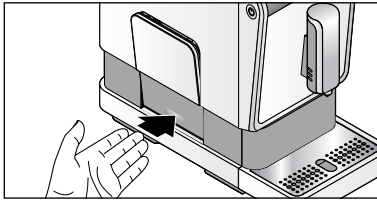
3. Leeren Sie den Kaffeesatzbehälter, die Restwasser- und ggf. die Abtropfschale.

4. Waschen Sie alle Einzelteile unter Zusatz eines Geschirrspülmittels ab. Trocknen Sie die Teile gut ab. Alle Teile sind nicht spülmaschinengeeignet.

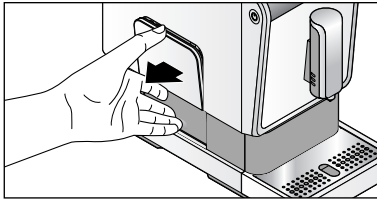


5. Setzen Sie alle Teile wieder in die Maschine ein.

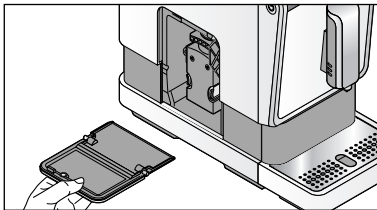
Brühgruppe reinigen



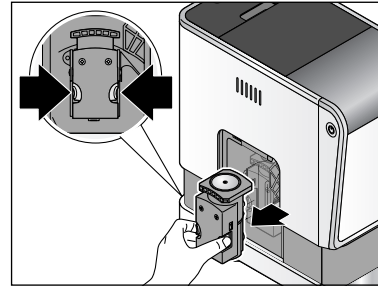
1. Drücken Sie wie abgebildet im unteren Bereich auf die Abdeckung der Brühgruppe.



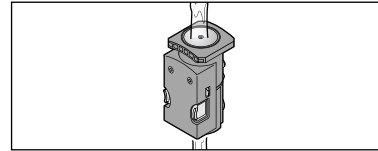
2. Fassen Sie die Abdeckung oben an ...



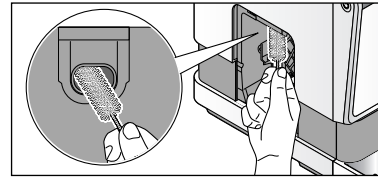
... und ziehen Sie sie von der Maschine ab.



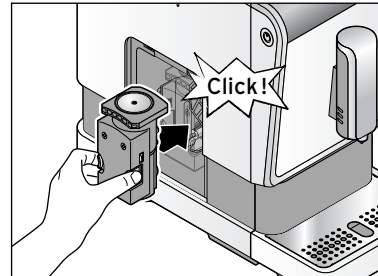
3. Halten Sie die beiden orangefarbenen Tasten fest gedrückt und ziehen Sie die Brühgruppe gerade aus der Maschine heraus.



4. Reinigen Sie die Brühgruppe unter fließendem, warmem Wasser.
5. Lassen Sie die Brühgruppe anschließend gut trocknen.



6. Entfernen Sie Kaffeepulverreste im Brühgruppenfach mit der beiliegenden Reinigungsbürste.




7. Drücken Sie die Brühgruppe mit etwas Kraft wieder in die Maschine hinein, **ohne die orangefarbenen Tasten** zu drücken. Die Brühgruppe muss hörbar und spürbar einrasten.
8. Setzen Sie die Abdeckung wieder vor die Brühgruppe in die Maschine ein. Sie wird von Magneten in Position gehalten.

Entkalken

VORSICHT – Geräteschäden durch Verkalkung

- **Entkalken Sie die Maschine, sobald dies angezeigt wird.** Das erhöht die Lebensdauer Ihrer Maschine und spart Energie.
- Verwenden Sie keine Entkalker auf Basis von Ameisensäure.
- Verwenden Sie einen handelsüblichen flüssigen Entkalker für Kaffee- und Espressomaschinen. Andere Mittel können Materialien im Gerät beschädigen und/oder wirkungslos sein.

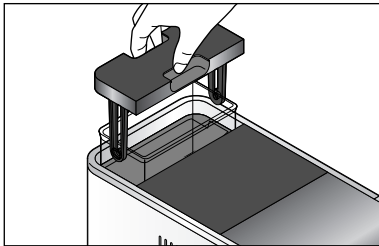
 Der Entkalkungsvorgang kann nicht unterbrochen werden. Falls der Entkalkungsvorgang doch unterbrochen wurde (z.B. durch einen Stromausfall), muss er beim nächsten Einschalten zu Ende geführt werden. Der Gebrauch der Maschine ist solange blockiert und nicht möglich.



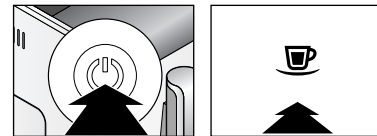
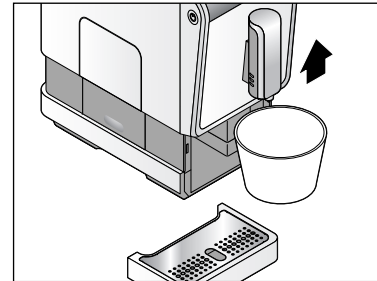
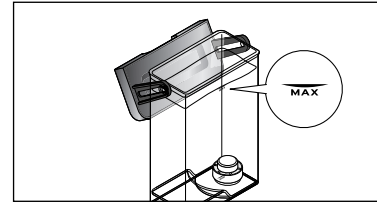
Wenn das Symbol „Entkalken“ im Display leuchtet, muss die Maschine entkalkt werden.

Entkalken Sie die Maschine in den nächsten Tagen. Warten Sie nicht länger, da sich sonst so viel Kalk bilden kann, dass ein Entkalker nicht mehr wirkt.

Der Entkalkungsvorgang dauert etwa 15 Minuten.



1. Schalten Sie die Maschine ggf. mit der Ein-/Aus-Taste aus.
2. Ziehen Sie den Wassertank nach oben aus der Maschine heraus.



3. Füllen Sie einen handelsüblichen flüssigen Entkalker für Kaffee- und Espressomaschinen in den leeren Wassertank. Geben Sie ggf. Wasser bis zur MAX-Markierung hinzu. Beachten Sie die Angaben des Herstellers.
4. Stellen Sie einen leeren Behälter (mind. 500 ml Fassungsvermögen) unter die Kaffeeaustrittsöffnung. Entfernen Sie dazu ggf. die Abtropfschale. Der untergestellte Behälter muss während des Entkalkungsvorgangs mehrmals geleert werden.
5. Drücken Sie die Ein-/Aus-Taste, um die Maschine einzuschalten.
6. Warten Sie, bis die Maschine aufgeheizt ist und alle Tasten konstant leuchten.
7. Halten Sie die Ein-/Aus-Taste und die Espresso-Taste gedrückt (ca. 5 Sekunden), bis 2 Signaltöne ertönen.
8. Lassen Sie die Tasten los.



Das Symbol „Entkalken“ und ...



... die Espresso-Taste blinken.



9. Drücken Sie die Espresso-Taste, um das Entkalken zu starten.



Das Symbol „Entkalken“ blinkt.

Der Entkalkungsvorgang beginnt. **Der Entkalkungsvorgang dauert ca. 15 Minuten.** Die Maschine pumpt in 40 Sekunden-Abständen mehrmals Entkalkerlösung in die Leitungen. Dabei laufen jedes Mal ca. 50 ml in den Behälter.

10. Schütten Sie die ausgegebene Entkalkerlösung nach jedem Pumpvorgang weg, damit der untergestellte Behälter nicht überläuft.

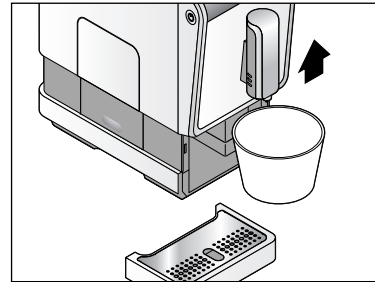


Nach Abschluss leuchtet das Symbol „Entkalken“ und das Symbol „Wasser auffüllen“ und ...



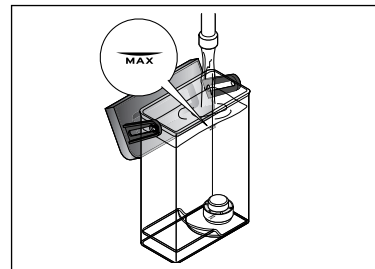
... die Espresso-Taste blinken.

Spülphase



- 11. Nehmen Sie den Wassertank aus der Maschine.
- 12. Reinigen Sie den Wassertank gründlich, wie im Kapitel „Reinigen“ / Abschnitt „Wassertank reinigen“ beschrieben. Nun beginnt die Spülphase.

- 13. Stellen Sie einen leeren Behälter (mind. 500 ml Fassungsvermögen) unter die Kaffeeaustrittsöffnung. Entfernen Sie dazu ggf. die Abtropfschale. Der untergestellte Behälter muss während der Spülphase ggf. mehrmals geleert werden.



- 14. Füllen Sie den Wassertank **bis zur MAX-Markierung** mit kaltem Leitungswasser.
- 15. Setzen Sie den Wassertank wieder in die Maschine ein und drücken Sie ihn bis zum Anschlag herunter.

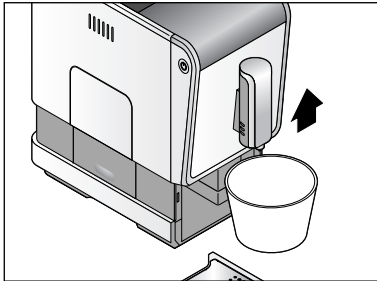


Das Symbol „Wasser auffüllen“ erlischt und die Spülphase beginnt nach wenigen Sekunden automatisch.

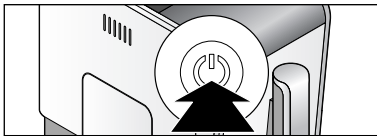
Etwa die Hälfte des Wassers im Wassertank wird durchgespült.
Dann pausiert die Maschine ca. 1 Minute. Anschließend wird die zweite Hälfte des Wassers im Wassertank durchgespült. **Nach Abschluss schaltet sich die Maschine automatisch in den Standby-Modus.** Das Entkalken ist abgeschlossen.

Bei längerem Nichtgebrauch

Wenn Sie die Maschine länger nicht nutzen, z.B. wenn Sie in den Urlaub fahren, empfehlen wir aus hygienischen Gründen, die Maschine zu reinigen wie im Kapitel „Reinigen“ beschrieben und das Wasser aus dem Leitungssystem der Maschine zu entfernen. Gehen Sie dazu wie folgt vor:



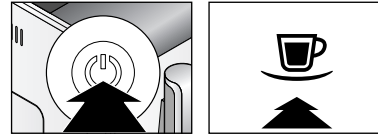
1. Stellen Sie einen leeren Behälter (mind. 250 ml Fassungsvermögen) unter die Kaffeeaustrittsöffnung. Entfernen Sie dazu ggf. die Abtropfschale.



2. Drücken Sie die Ein-/Aus-Taste, um die Maschine einzuschalten.



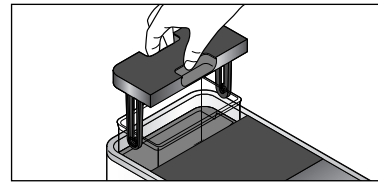
3. Warten Sie, bis die Maschine aufgeheizt ist und alle Tasten konstant leuchten.



4. Halten Sie die Ein-/Aus-Taste und die Caffè-Crema-Taste gedrückt (ca. 5 Sekunden), bis 2 Signaltöne ertönen.
5. Lassen Sie die Tasten los.



Das Symbol „System leeren“ blinkt.



6. Ziehen Sie den Wassertank aus der Maschine heraus.



Das Symbol „System leeren“ leuchtet nun konstant.

Die Pumpe befördert nun das Restwasser aus den Leitungen der Maschine. Sie stoppt automatisch, sobald sich kein Wasser mehr darin befindet. Das Restwasser läuft in den untergestellten Behälter.

Die Maschine schaltet sich anschließend automatisch in den Standby-Modus.

Wenn Sie die Maschine später wieder in Betrieb nehmen möchten, gehen Sie vor, wie im Kapitel „Inbetriebnahme - vor dem ersten Gebrauch“ beschrieben.

Störung / Abhilfe



Das Symbol „Wasser auffüllen“ leuchtet.

Ist der Wassertank leer? Füllen Sie den Wassertank mit frischem Wasser und setzen Sie ihn wieder in die Maschine ein. Die Pumpe startet automatisch und setzt z.B. den Brühvorgang fort.

Wurde der Wassertank während des Brühvorgangs aus der Maschine gezogen? Der Brühvorgang wird sofort unterbrochen. Setzen Sie den Wassertank wieder in die Maschine ein.



Das Symbol „Bohnen auffüllen“ leuchtet.

Ist der Bohnenbehälter leer?

Füllen Sie Bohnen in den Bohnenbehälter. Beim nächsten Mahl-/ Brühvorgang werden die Bohnen automatisch ins Mahlwerk gezogen und gemahlen.



Das Symbol „Kaffeefass leeren“ leuchtet oder blinkt.

Ist der Kaffeefassbehälter voll?

Leeren Sie den Kaffeefassbehälter und setzen Sie ihn wieder zusammen mit der Restwasserschale in die Maschine ein (siehe Schritt 5 bis 7 im Kapitel „Kaffee zubereiten“).

Ist die Restwasserschale mit dem Kaffeefassbehälter nicht bzw. nicht korrekt in die Maschine eingesetzt?

Setzen Sie sie wieder in die Maschine ein (siehe Schritt 7 im Kapitel „Kaffee zubereiten“).



Das Symbol „Brühgruppe“ leuchtet.

Ist die Brühgruppe oder die Brühgruppenabdeckung nicht korrekt eingesetzt? Nehmen Sie die Brühgruppenabdeckung ab und prüfen Sie den festen Sitz der Brühgruppe (siehe Kapitel „Reinigen“ / Abschnitt „Brühgruppe reinigen“).



Das Symbol „Entkalken“ leuchtet.

Die Maschine muss entkalkt werden. Entkalken Sie sie in den nächsten Tagen. Warten Sie nicht länger, da sich sonst so viel Kalk bilden kann, dass ein Entkalker nicht mehr wirkt. Ein solcher selbstverursachter Schaden fällt nicht unter die Garantie. Gehen Sie vor wie im Kapitel „Entkalken“ beschrieben.

Der Kaffee ist nicht heiß genug.

Speziell bei Espresso ist die Kaffeemenge im Verhältnis zur Tasse so gering, dass sie schnell abkühlt. Wärmen Sie die Tasse vor (siehe Kapitel „Tasse vorwärmen“).

Der Kaffee ist zu schwach.

Stellen Sie den Mahlgrad feiner ein. Drücken Sie ggf., bevor Sie die Kaffee-Taste drücken, die Intense*-Taste, um den Kaffee stärker zu machen.

Der Kaffee fließt langsam aus der Kaffeeaustrittsöffnung.

Stellen Sie den Mahlgrad gröber ein.

Die Maschine spült nicht beim Einschalten.

Haben Sie das automatische Spülen deaktiviert? Gehen Sie vor wie im Kapitel „Spülen beim Einschalten der Maschine ein-/ausschalten“ beschrieben, um das automatische Spülen wieder einzuschalten.

Das Aufheizen der Maschine dauert ungewöhnlich lange. Kaffee bzw. heißes Wasser fließen nur in geringer Menge.

Die Maschine muss entkalkt werden, auch wenn das „Entkalken“-Symbol nicht leuchtet. Gehen Sie vor wie im Kapitel „Entkalken“ beschrieben.

Technische Daten

Artikelnummer:	366 581
Netzspannung:	220-240 V ~ 50-60 Hz
Leistung:	1235-1470 Watt
Stromverbrauch im ausgeschalteten Zustand:	0,04 Watt
Ausschaltautomatik:	10, 20 oder 30 Minuten
Brühmengen ab Werk:	Americano ca. 125 ml Caffè Crema ca. 125 ml Espresso ca. 40 ml
Kaffeersatzbehälter:	ca. 10 Portionen
Umgebungstemperatur:	+10 bis +40 °C
Made exclusively for:	Tchibo GmbH, Überseering 18, 22297 Hamburg, Germany www.tchibo.de



Im Zuge von Produktverbesserungen behalten wir uns technische und optische Veränderungen am Artikel vor

Entsorgen

Der Artikel und seine Verpackung wurden aus wertvollen Materialien hergestellt, die wiederverwertet werden können. Dies verringert den Abfall und schont die Umwelt. Entsorgen Sie die **Verpackung** sortenrein. Nutzen Sie dafür die örtlichen Möglichkeiten zum Sammeln von Papier, Pappe und Leichtverpackungen.



Geräte, die mit diesem Symbol gekennzeichnet sind, dürfen nicht mit dem Hausmüll entsorgt werden! Sie sind gesetzlich dazu verpflichtet, Altgeräte getrennt vom Hausmüll zu entsorgen. Informationen zu Sammelstellen, die Altgeräte kostenlos entgegennehmen, erhalten Sie bei Ihrer Gemeinde- oder Stadtverwaltung.

Garantie

Die Tchibo GmbH übernimmt **24 Monate Garantie** ab Kaufdatum.

Tchibo GmbH, Überseering 18, 22297 Hamburg, Germany

Innerhalb der Garantiezeit beheben wir kostenlos alle Material- oder Herstellinnerhalb der Garantiezeit beheben wir kostenlos alle Material- oder Herstellfehler. Voraussetzung für die Gewährung der Garantie ist die Vorlage eines Kaufbelegs von Tchibo oder eines von Tchibo autorisierten Vertriebspartners. Diese Garantie gilt innerhalb der EU, der Schweiz und in der Türkei. Sollte sich wider Erwarten ein Mangel herausstellen, **rufen Sie bitte zunächst die Service Hotline an**. Unser Kundenservice hilft Ihnen gerne und vereinbart mit Ihnen die weitere Vorgehensweise. Von der Garantie ausgenommen sind Schäden, die auf unsachgemäßer Behandlung oder mangelnder Entkalkung beruhen, sowie Verschleißteile und Verbrauchsmaterial. Diese können Sie unter der angegebenen Rufnummer bestellen.

Nichtgarantiereparaturen können Sie gegen individuelle Berechnung zum Selbstkostenpreis vom Service Center durchführen lassen.

Die gesetzlichen Gewährleistungsrechte werden durch diese Garantie nicht eingeschränkt.

Kundenservice



0800 - 22 44 44
(kostenfrei)

Montag - Sonntag
(auch an Feiertagen)
von 7.00 bis 22.00 Uhr
E-Mail: service@tchibo.ch

Artikelnummer: 366 581 Schweiz

Service-Scheck | Servisní šek | Kupon serwisowy

Bitte diesen Scheck in Blockschrift ausfüllen und mit dem Artikel einsenden.
Šek prosím vyplňte hůlkovým písmem a odešlete jej společně s výrobkem.
Prosimy wypełnić kupon drukowanymi literami i dołączyć go do produktu.

Name, Vorname | Příjmení, jméno | Nazwisko, imię

Straße, Nr. | Ulice a číslo | Ulica, numer

PLZ, Ort | PSČ, místo | Kod pocztowy, miejscowość

Land | Země | Kraj

Tel. (tagsüber) / Tel. č. (přes den) | Tel. (w ciągu dnia)

Email | e-mail | Adres e-mail

Fehler/Mangel | Chyba/vada | Usterka/wada

Kaufdatum | Datum prodeje | Data zakupu

Datum/Unterschrift | Datum/podpis | Data/Podpis

Artikelnummer (bitte ausfüllen) | **Číslo výrobku** (prosím vyplňte)
Numer artykułu (prosimy wypełnić)

Checkliste zur Einsendung | Důležité pokyny k zaslání výrobku

Lista kontrolna przed wysyłką:

- Nutzen Sie eine angemessene Verpackung, die die Maschine ausreichend schützt.
K zabalení použijte přiměřený obal, který kávovar dostatečně ochrání.
Użyć właściwego opakowania, w którym ekspres będzie wystarczająco chroniony.
- Kopieren Sie den Kaufbeleg und fügen ihn bei.
Přiložte kopii účtenky.
Dołączyć kopię dowodu zakupu.
- Sichern Sie lose Teile.
Zajistěte volné díly.
Zabezpieczyć luźne części.

Liegt kein Garantiefall vor*

Pokud se nejedná o opravu ze záruky*

Jeżeli usterka nie jest objęta gwarancją*:

(bitte ankreuzen | prosím zaškrtněte | prosimy zakreślić)

- | | |
|---------------------------------------------------------------------------------------------------------------------------------------------------------|-------------------------------------------------------------------------------------------------------------------------------------------------------|
| <input type="checkbox"/> Maschine bitte unrepariert zurücksenden.
Zašlete mi prosím neopravený kávovar zpět.
Proszę o zwrot ekspresu bez naprawy. | <input type="checkbox"/> Bitte Kostenvoranschlag erstellen.
Zašlete mi prosím předběžný rozpočet nákladů.
Proszę o oszacowanie kosztów naprawy. |
|---------------------------------------------------------------------------------------------------------------------------------------------------------|-------------------------------------------------------------------------------------------------------------------------------------------------------|

*Sie tragen die Kosten für Rücksendungen von Artikeln, die sich außerhalb der Garantie und Gewährleistung befinden.

*Pokud již výrobek není v záruční době a nevztahuje se na něj záruka, hradíte náklady na zaslání výrobku zpět.

*Ponoszą Państwo koszty odesłania produktów, których nie obejmuje gwarancja/rękojmia.